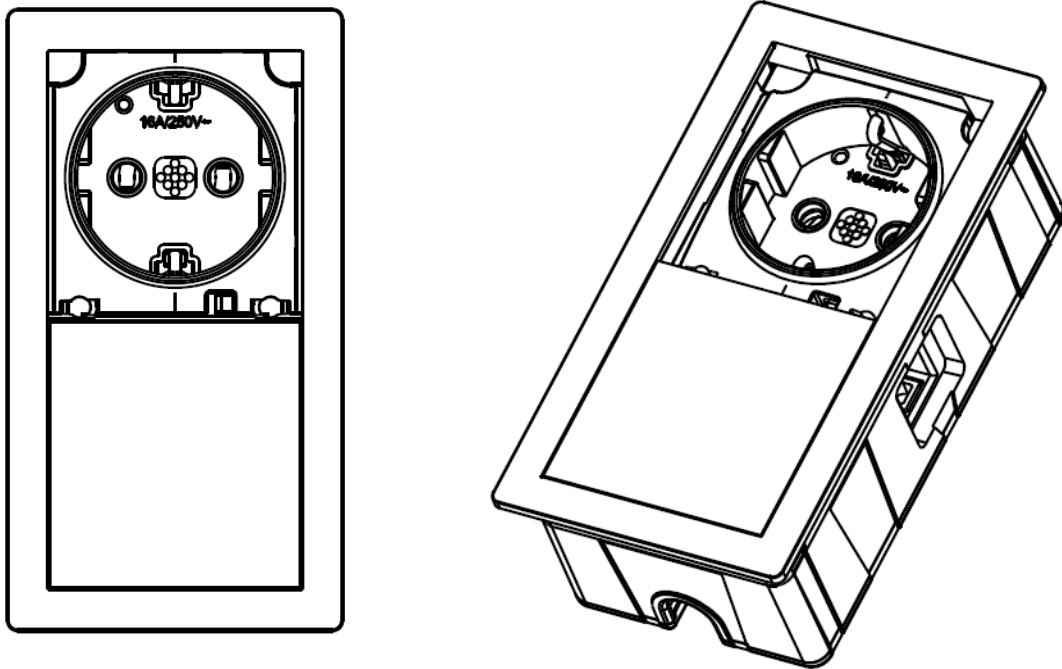


VersaHIT Mono

Modulo cablato a scomparsa con sportello scorrevole
Powerdock with sliding cover



Fissaggio su piani scrivania e piani cucine, dall'alto col semplice uso di un cacciavite, mantenendo tutte le prese nascoste.

L'accesso alle prese avviene tramite un pulsante di sblocco. Lo sportello di protezione ha un movimento parziale, dopo di che viene portato in posizione "tutto aperto" facendolo scorrere manualmente a fine corsa.

Chiusura sportello manuale a scorrimento fino alla posizione di scatto di chiusura.

Uscita cavo di alimentazione dal basso o sul fianco in base alle esigenze di installazione.

Flush mounting on desk surface and kitchen tops, from above with the simple use of a screwdriver, keeping all the sockets concealed.

The access to the sockets is done by means of a release button. The protective cover has a partial movement, after which it is brought in position "fully open" by sliding it manually at the stroke end. The closing of the covers is done manually by scrolling it to the locking position.

Bottom or on the side output of the power cord according to the installation requirements.

SCHEMA TECNICA/ DATA SHEET

ED.1 04.11.2016

VersaHIT Mono

Dati commerciali / Commercial data

Codice prodotto/Product code: 03VH1...

N° Disegno/ Drawing N°:

Dati tecnici/Technical data

Generale/General

Tensione nominale
Rated voltage 110 - 250 V ac, 50/60 Hz

Corrente nominale
Rated current 10 - 16A

Carico massimo complessivo
Max.load power 3400W Per prese tipo / *For sockets type*: E - F

2800W Per prese tipo / *For sockets type*: G

2200W Per prese tipo / *For sockets type*: J*

1200W Per prese tipo / *For sockets type*: B*

Grado di protezione
Degree of protection IP54 A coperchi chiusi
With closed covers

Ambiente di utilizzo
Operating environment Interno
Indoor

Materiali/Materials

Corpo
Body ABS
ABS

Cornice e sportelli
Frame and covers Zama
Zama

Prese elettriche
Electric Sockets Tecnopolimero autoestinguente
Flame retardant polymer

Prese elettriche/ Electric sockets

Tipo
Type B* - E - F - G - J*, 2P+T

B - E - F - G - J*, 2P+E*



*in fase di sviluppo/under development

Voltaggio
Rated voltage 220 - 250 V ac 50 Hz Presa tipo/ *Socket type*: E - F - G - J *

110 - 125 V ac 60 Hz Presa tipo/ *Socket type*: B*

Corrente
Rated current 16 A Presa tipo/ *Socket type*: E - F

13 A Presa tipo/ *Socket type*: G

15 A Presa tipo/ *Socket type*: B*

10 A Presa tipo/ *Socket type*: J*

Certificazioni / Approvals



VersaHIT Mono

Finiture / Finishes

	Acciaio inox spazzolato <i>Brushed stainless steel</i>
	Bianco Opaco <i>Matt white</i>
	Nero Opaco <i>Matt Black</i>

Note/Notes

- Personalizzabile per tipo di prese
- In fase di sviluppo:
 - Prese tipo: J - B
 - USB da ricarica
 - Connettori dati-voce: LAN/Ethernet, HDMI, USB, AUDIO
- Disponibili a richiesta altre finiture
- Uso solo in ambienti interni

Significato per la protezione IP 54: a coperchi chiusi, la penetrazione di polveri e liquidi non danneggerà l'apparecchiatura.

Prima cifra caratteristica indica il grado di protezione contro l'accesso a parti pericolose e contro i corpi solidi estranei.

5*	Protetto contro la polvere» protezione totale contro la penetrazione di corpi solidi.
----	---

Seconda cifra caratteristica indica il grado di protezione contro l'acqua.

4*	Protezione contro la penetrazione di acqua spruzzata sull'involucro da tutte le direzioni.
----	--

* a coperchi chiusi



- L'apparecchio deve essere collegato ad una presa principale correttamente installata e provvista di collegamento a terra in accordo alle norme vigenti.

- *It can be customized according to the type of sockets*
- *Under development:*
 - *Socket type: B- J*
 - *USB charger*
 - *Data-voice connectors: LAN/Ethernet, HDMI, USB, AUDIO*
- *Other finishes available upon request*
- *Indoor use only*

Meaning for the protection IP54: With closed covers, the access of dust and liquids will not damage the device.

First characteristic numeral indicates the degree of protection against access to hazardous parts and against solid foreign objects.

5*	<i>Protected against dust» Total protection against access of solid foreign objects.</i>
----	--

Second characteristic numeral indicates the degree of protection against water.

4*	<i>Protection against ingress of water splashed on the housing from all directions</i>
----	--

* *with closed covers*



- *This appliance must be connected to a main socket correctly installed and provided with ground connection in accordance with current norms.*

Tutte le dimensioni indicate sono nominali. I disegni e le immagini sono solo a scopo illustrativo. I dettagli del prodotto e le dimensioni sono soggetti a modifiche senza preavviso.

All dimensions quoted are nominal only. Drawings and images are for illustrative purposes only. All product dimensions and specifications are subject to change without notice.

VersaHIT Mono

Dimensioni/Dimensions

