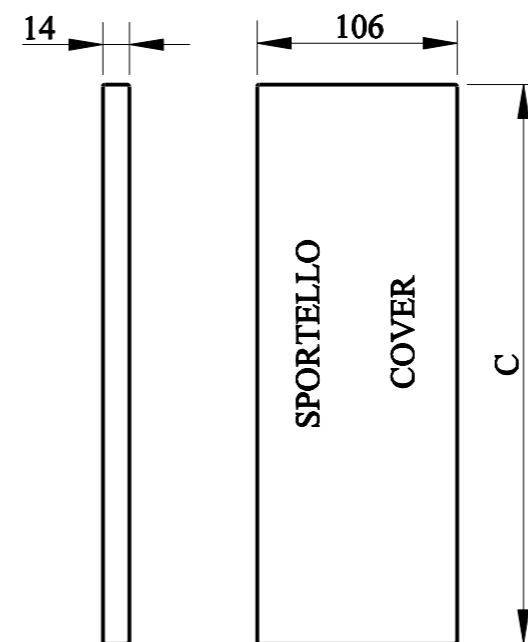
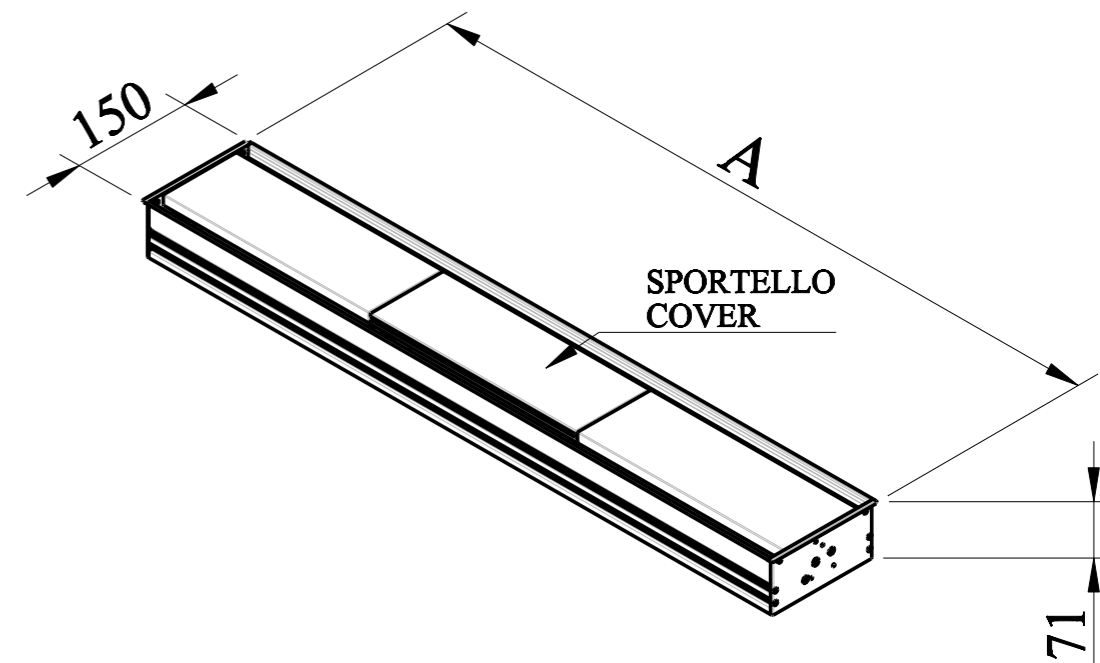
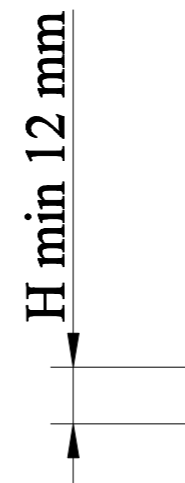


N° SPORTELLI N° COVERS	A (mm)	L (mm)	C (mm)	L. PROFILI
1	310	304	296	298
2	608	602	296	596
3	906	900	296	894
4	1204	1198	296	1192
5	1502	1496	296	1490
6	1800	1794	296	1788



Processo produzione/Fornitore	Tolleranza	Peso	Rit.Reale	Rit. Prev.	Finitura/Trattamento	Materiale	Rif. Stampa	Cod. Oggetto	N° Pezzi
	+/-0.1	0.0	.	.					

A TERMINE DI LEGGE CI RISERVIAMO LA PROPRIETA' DI QUESTO DISEGNO CON DIVIETO DI RIPRODURLO
E COMUNQUE DI RENDERLO NOTO A TERZI SENZA NOSTRA AUTORIZZAZIONE

Oggetto

EXIT FLY DOPPIA APERTURA

Resp. tecnico	Committente		Approvazione	Rif. documenti
	A.S.A. Plastici S.r.l.			
Resp. progetto	Commessa	Data 1° emissione	Sostituisce	
	L437	03.03.15		
Disegnatore	Formato	Scala	Tipo file	
Fusco R.	A3	1:25	PRO/E	
	Fase	N° Disegno	Rev.	Data rev.
	RILASCIO			22.03.15
	Copia n°		2647ASA_01	
	01		Foglio 1/1	



ASA Plastici S.r.l.
E-MAIL: tecnico@asaplastici.it
WEB: www.asaplastici.it
TEL.: 02 4455894 FAX.: 02 4450107