

GTV

Instrukcja przedłużacza biurkowego

AE-PBC3GS-51BK

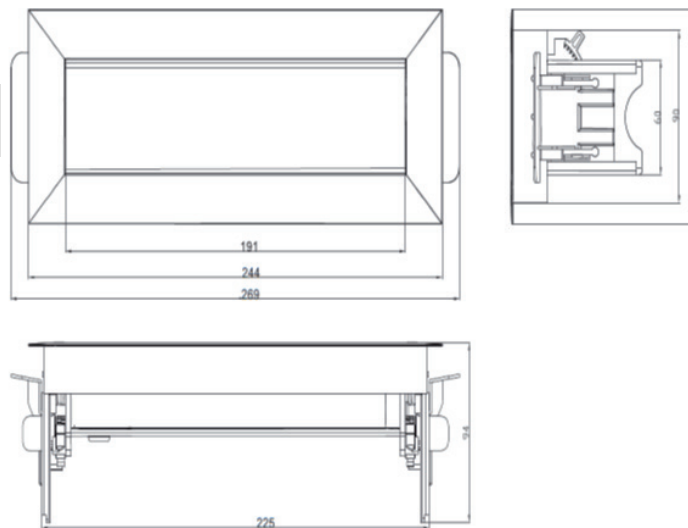
Przedłużacz biurkowy bez kasety
3x gniazdo schuko, kabel zasilający 1,5m z wtyczką,
inox

AE-PBC3GU-51BK

Przedłużacz biurkowy bez kasety
3x gniazdo z uziemieniem, kabel zasilający 1,5m z wtyczką,
inox



Instalacja



Instalacja

1. Wytnij otwór montażowy według wymiarów z rysunków technicznych.
2. Umieść produkt w wyciętym otworze .
3. Przymocuj przedłużacz za pomocą klipów.
4. Podłączyć przedłużacz do zasilania 220-240V AC.

Produkt spełnia wymagania Dyrektyw Unii Europejskiej i przepisów implementujących je do prawa krajowego. Więcej informacji znajduje się na stronie internetowej www.gtv.com.pl i w deklaracjach zgodności.

GTV

Инструкция для настольного удлинителя

AE-PBC3GS-51BK

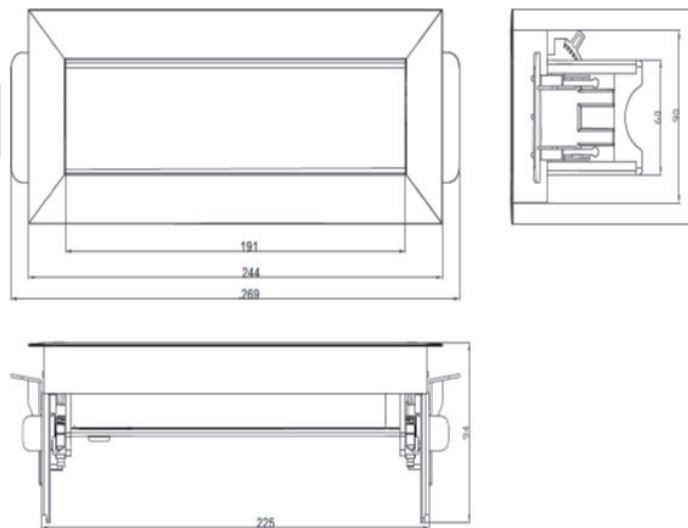
Удлинитель для рабочего стола без кассеты
3х розетки Schuko, шнур питания 1,5м с вилкой,
inox

AE-PBC3GU-51BK

Удлинитель для рабочего стола без кассеты
3х розетки с заземлением, шнур питания 1,5 м с вилкой,
inox



Установка



Установка

1. Вырежьте монтажное отверстие в соответствии с размерами на чертежах.
2. Поместите продукт в вырезанном отверстии.
3. Прикрепите удлинитель при помощи клипс.
4. Подключите удлинитель к источнику питания переменного тока 220-240 В.

Продукт соответствует требованиям Директив Евросоюза и законоположений имплементирующих их в национальное законодательство. Дополнительная информация находится на веб-сайте www.gtv.com.pl и в декларациях соответствия.



Desktop Power Strip Installation Manual

AE-PBC3GS-51BK

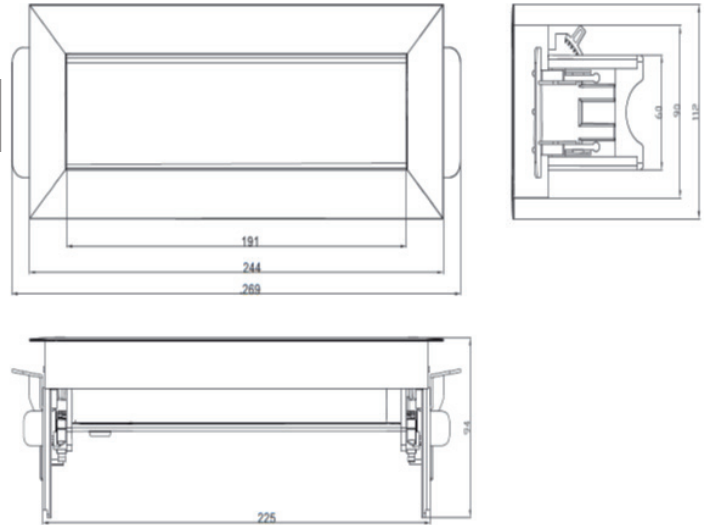
Desktop power strip, w/o installation box,
3x Schuko outlets, 1,5 m power cord with plug,
inox

AE-PBC3GU-51BK

Desktop power strip, w/o installation box,
3x earthed outlets, 1,5 m power cord with plug,
inox



Installation



Installation

1. Cut out an installation opening according to the dimensions from the technical drawings.
2. Place the power strip in the dedicated opening.
3. Fasten the power strip with the clips.
4. Connect the extension cord to a 220-240V AC power outlet.

The product complies with the requirements of EU Directives and their transpositions into the national law. See the website at www.gtv.com.pl and the Declarations of Conformity for detailed information.