

VERSAFLOOR

pozzetto di alimentazione per pavimenti flottanti e massetto |
floorbox for screed and floating floors

SCHEDA TECNICA | DATA SHEET

ED.02_29.04.2024

VERSAFLOOR

pozzetto di alimentazione per pavimenti flottanti e massetto |
floorbox for screed and floating floors



DATI COMMERCIALI | COMMERCIAL DATA

Codice prodotto Product code	040.035	Codice famiglia di prodotto - Valido per tutte le configurazioni Family product code - Valid for all configurations
---------------------------------	---------	--

DATI TECNICI | TECHNICAL DATA

MATERIALI | MATERIALS

Coperchio Cover	Flottante 278 Floating 278	Alluminio 5083 Aluminium 5083
	Altre versioni Other versions	AISI 304 INOX AISI 304 INOX
Corpo Case		AISI 304 INOX AISI 304 INOX
Componenti assemblaggio Rated current		Tecnopolimero autoestinguente Flame retardant polymer

COMPATIBILITÀ | COMPATIBILITY

Frutti Devices	BTicino - Living light
-------------------	------------------------

DATI TECNICI | TECHNICAL DATA



FLOTTANTE | FLOATING

Spessore rivestimento pavimento Coating thickness	22 mm	
Numero di moduli installabili Number of installable modules	16 - 278 x 278 mm	4 - 150 x 150 mm
Numero delle uscite conduttori Number of conductor outputs	2 - 278 x 278 mm	1 - 150 x 150 mm
Cornice Frame	Telaio autoportante Free standing structure	
Versione uscita cavo Cable output	Tappi - 278 x 278 mm Caps - 278 x 278 mm	Sportello - 150 x 150 mm Lid - 150 x 150 mm
Trattamento del pavimento Care of the floor	Asciutto Dry	
Dimensione nominale per torretta Nominal size	278 x 278 x 90 mm	150 x 150 x 90 mm
Norma Standard	EN 50085-2-2	
Carico massimo verticale Maximum vertical load	10 kN	

MASSETTO | SCREED

Spessore rivestimento pavimento Coating thickness	12 mm	
Numero di moduli installabili Number of installable modules	12 - 200 x 200 mm	4 - 150 x 150 mm
Numero delle uscite conduttori Number of conductor outputs	2 - 200 x 200 mm	1 - 150 x 150 mm
Versione uscita cavo Cable output	Sportello Lid	
Trattamento del pavimento Care of the floor	Asciutto Dry	
Dimensione nominale per torretta Nominal size	200 x 200 x 75 mm	150 x 150 x 75 mm
Norma Standard	EN 50085-2-2	
Carico massimo verticale Maximum vertical load	10 kN	

FINITURE | FINISHES

Corpo Body		Coperchio Cover	
	Inox Inox		Alluminio Aluminum

CERTIFICAZIONI | APPROVALS



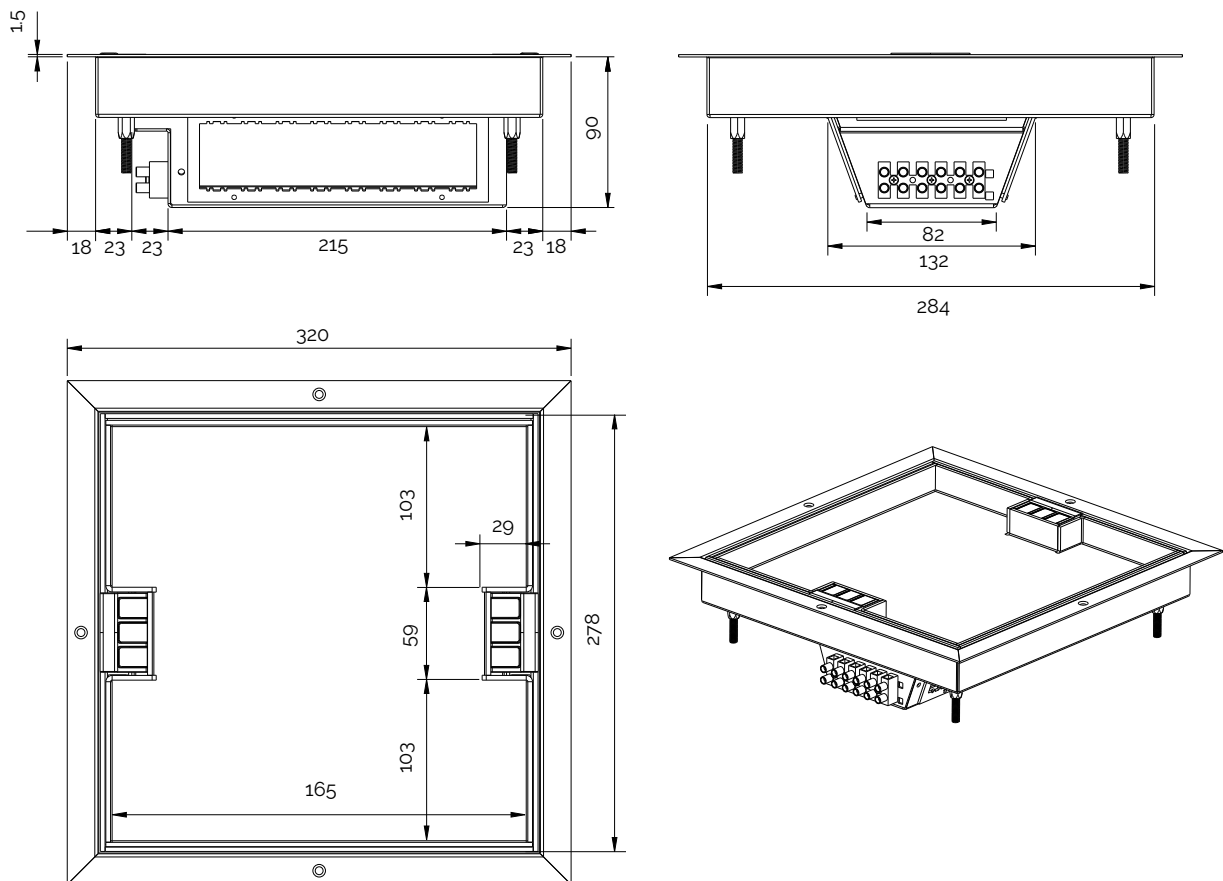
NOTE | NOTES

Tutte le dimensioni indicate sono nominali. I disegni e le immagini sono solo a scopo illustrativo.
I dettagli del prodotto e le dimensioni sono soggetti a modifiche senza preavviso.

All dimensions quoted are nominal only. Drawings and images are for illustrative purposes only.
All product dimensions and specifications are subject to change without notice.

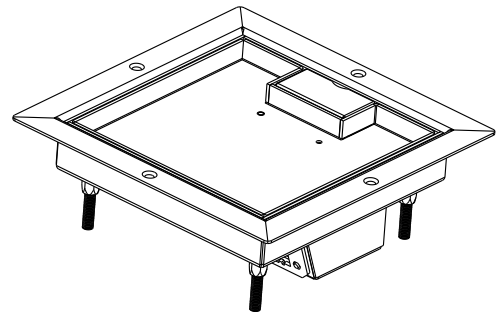
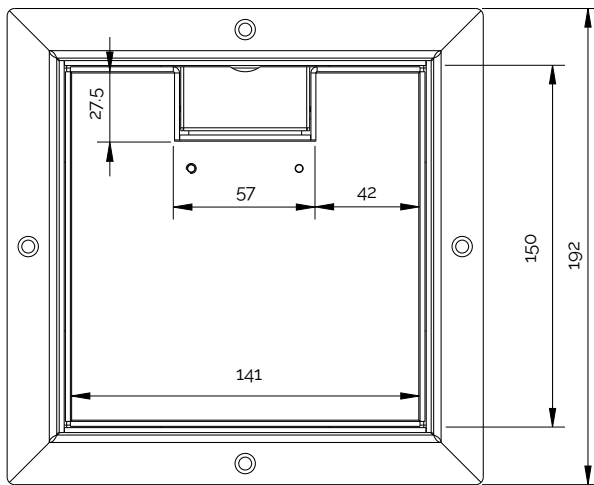
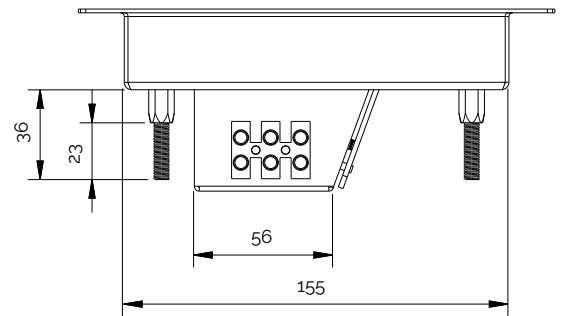
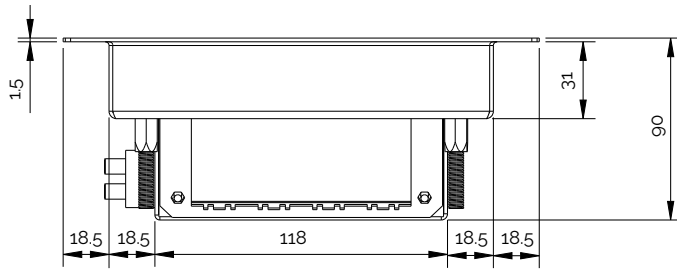
DIMENSIONI (mm) | DIMENSIONS (mm)

FLOTTANTE 278 | FLOATING 278



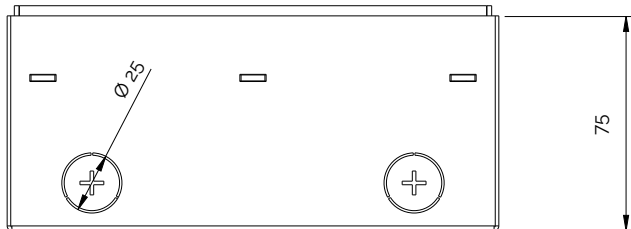
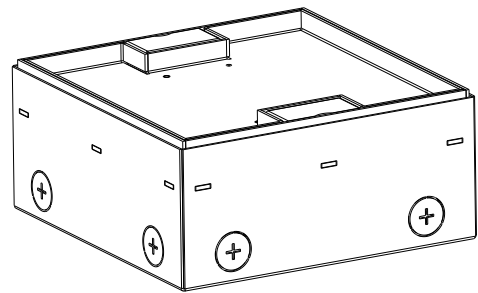
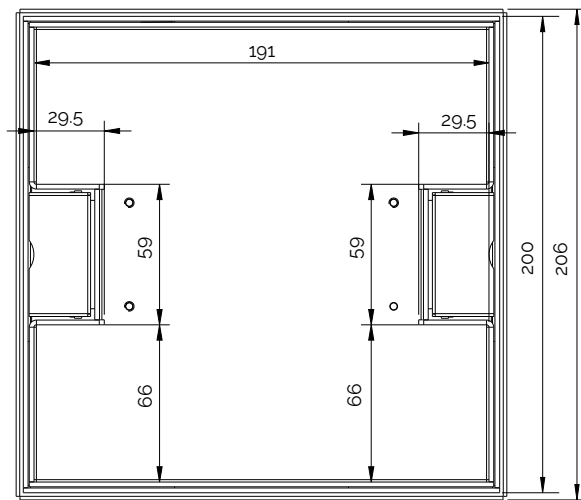
DIMENSIONI (mm) | DIMENSIONS (mm)

FLOTTANTE 150 | FLOATING 150

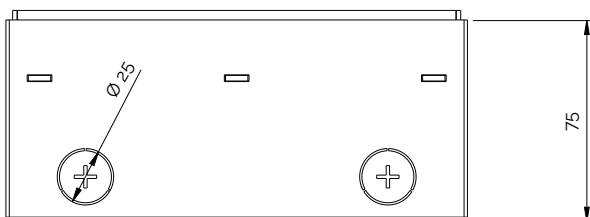
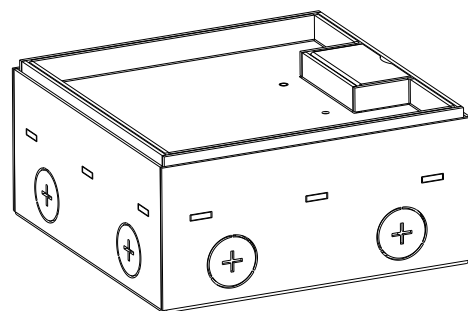
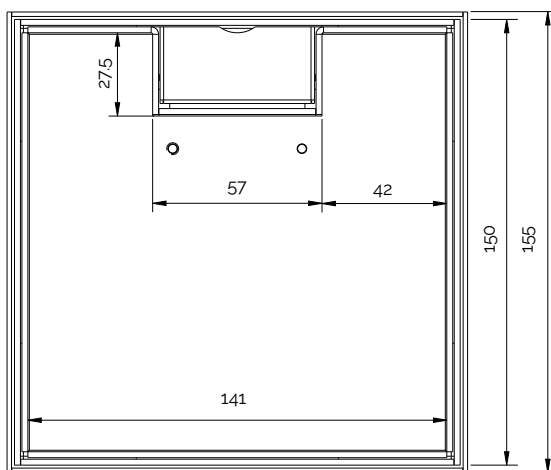


DIMENSIONI (mm) | DIMENSIONS (mm)

MASSETTO 200 | SCREED 200



MASSETTO 150 | SCREED 150



Asa Plastici srl
via Buonarroti, 58/60
20090 | Trezzano S/N (MI) | Italy
Tel/Phone +39 02 4455894 | Fax +39 02 4450107
web@asaplastici.it
asaplastici.com

