

**Installation instructions - Please keep safe**  
**Conserver les instructions de montage s'il vous plait**  
**Montageanleitung - Bitte aufbewahren**  
**Si prega di conservare le istruzioni di montaggio**  
**Por favor conserve las instrucciones para el montaje**



To safely make an electrical connection (article 2 D.B.T.): **Be sure to turn off the power of the housing.**

Pour effectuer un raccordement électrique en toute sécurité. **Veillez à couper l'alimentation générale de l'habitation.**

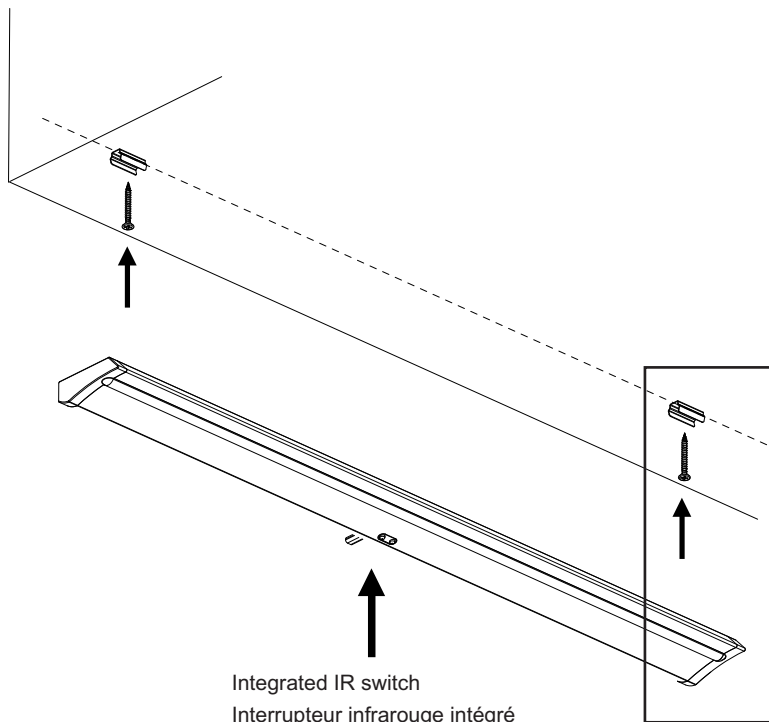
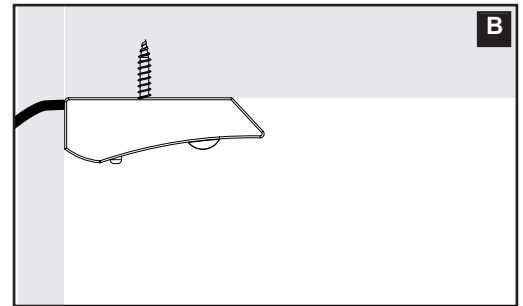
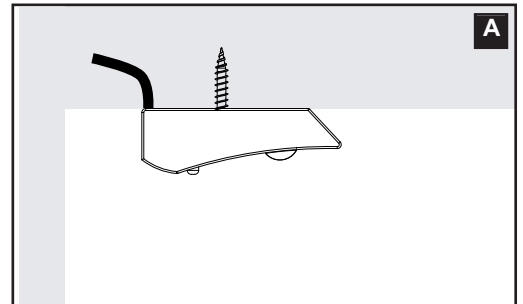
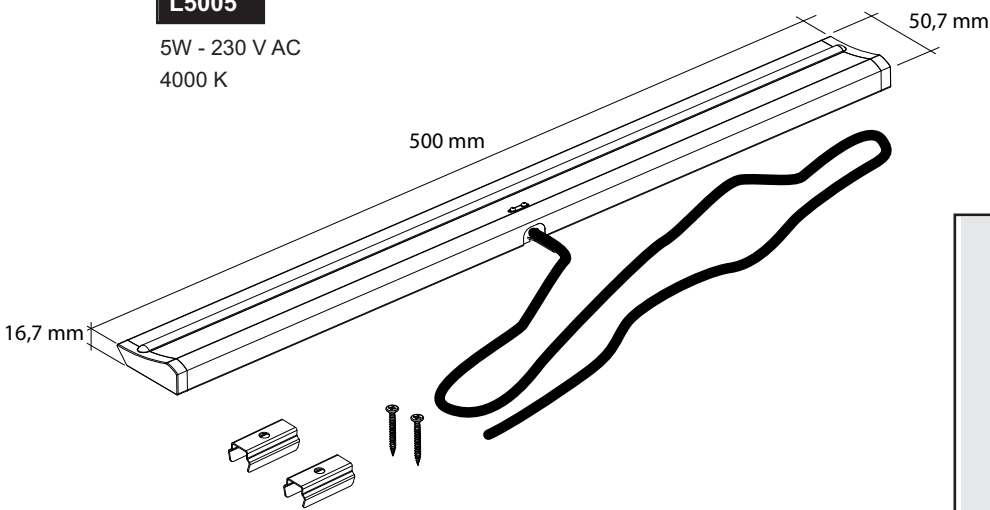
Alle Montagearbeiten im spannunglosen Zustand durchführen. **Es sind die jeweiligen gültigen VDE Richtlinien zu beachten.**

Per affettuare la connessione elettrica dell'apparecchio in modo sicuro, **assicurarsi di spegnere l'alimentazione principale.**

Para hacer una conexión eléctrica segura, **asegurese de apagar la alimentación principal.**

**L5005**

5W - 230 V AC  
4000 K



Integrated IR switch  
 Interrupteur infrarouge intégré  
 Integrierter IR-Schalter  
 Interruttore IR integrato  
 Interruptor IR integrado

