

FDV-Dokumentasjon

Produktnavn: Module | SR | Termostat | With built-in temperature sensor | Black

1. Samsvarserklæring iht. FEU

Vi erklærer herved at produktet er i samsvar med gjeldende forskrifter og krav iht. Forskrift om elektriske utstyr (FEU) og relevante standarder. Produktet er produsert i henhold til europeiske sikkerhetsstandarder og oppfyller kravene til CE-merking.

- **Standarder:** EN 60730-1, EN 60730-2-9
 - **Sertifiseringer:** CE, RoHS
 - **Produsent:** Livolo
-

2. FDV-Dokument (Forvaltning, Drift og Vedlikehold)

2.1 Produktbeskrivelse

Termostat Module er en avansert løsning for temperaturkontroll i hjemmet. Den er utstyrt med en innebygd temperatursensor som sikrer presis klimastyring. Med en 230V utgang kan den kontrollere enheter som elektriske varmeovner og gulvvarme. Termostaten har en eksklusiv design og er kompatibel med Buster+Punch sitt EU rammesystem

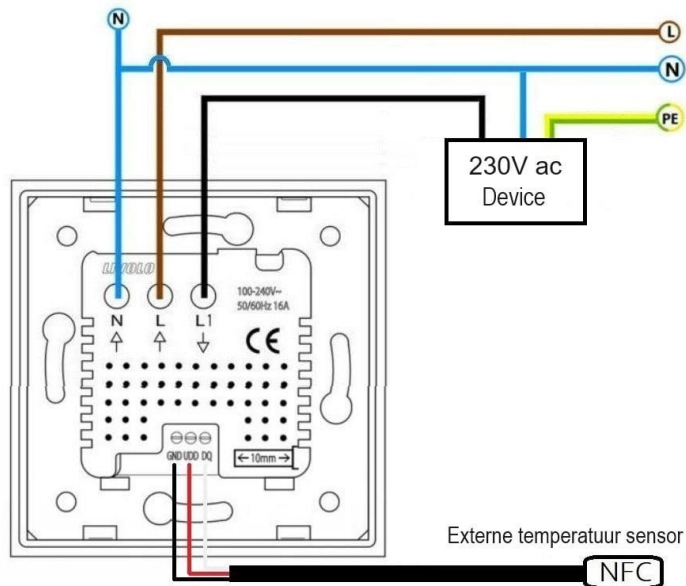
2.2 Teknisk spesifikasjon

- **Type:** Termostat
- **Bruksområde:** Veggmontert designtermostat
- **Kompatibilitet:** Runde og firkantede innfellingsbokser
- **Sensor:** Innebygd temperatursensor
- **Spenning:** AC 110-250V / 50-60Hz
- **Utgangsspenning:** AC 110-250V / 50-60Hz
- **Installasjonsdybde:** 33mm
- **Garanti:** 5 år
- **Farge:** Svart
- **Temperaturområde:** 5 - 35°C
- **Driftsmodus:** På/av-regulering
- **Kabel for ekstern temperatursensor:** 3 meter

2.3 Installasjon

1. **Slå av strømmen** før installasjon.
2. Koble ledningene i henhold til koblingskjemaet.

3. Monter enheten i en egnet veggboкс.
4. Fest i Buster+Punch Rammen
5. Slå på strømmen og test funksjonaliteten.



2.4 Vedlikehold

- Rengjør overflaten med en myk, tørr klut.
- Unngå vannsprut og rengjøringsmidler som kan skade elektronikken.
- Kontroller jevnlig tilkoblinger for sikker drift.

2.5 Feilsøking

- **Termostaten viser 00°:** Gulvsensoren er ikke koblet til eller er defekt.
- **Termostaten viser 85°:** VDD-ledningen til gulvsensoren er ikke koblet til.
- **Slik sjekker du om temperatursensoren fungerer:** Hold sensoren i hånden. Hvis den fungerer, vil temperaturen på skjermen begynne å øke.
- **Termostaten viser for lav temperatur:** Displayet viser temperaturen ved sensorens plassering. Betonggulv kan ofte være kaldere enn romluften. Sjekk om sensoren er installert i et oppvarmet område.
- **Termostaten viser Fahrenheit i stedet for Celsius:** Hold inne + og - samtidig i 3 sekunder for å bytte mellom Fahrenheit og Celsius.

3. Brukerveiledning

3.1 Oppstart og betjening

- Trykk på touch-panelet for å skru termostaten på/av.

- Bruk +/- **knappene** for å justere temperaturen.
- Termostaten vil automatisk opprettholde den valgte temperaturen.

3.2 Funksjoner

- Nøyaktig temperaturstyring via innebygd sensor eller ekstern gulvsensor.
- Touch-betjening for enkel kontroll.
- Elegant design som passer inn i moderne interiør.

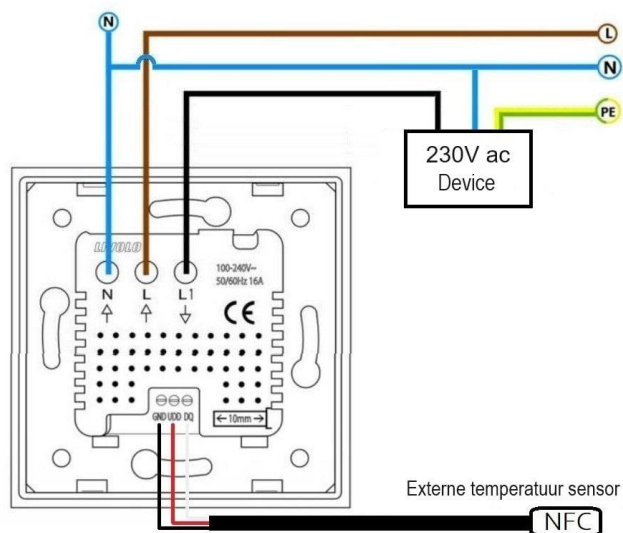
3.3 Pakkeinnhold

- **Termostat Module**
- **Gulvføler kabel**
- **Installasjonsveiledning**

3.4 Koblingskjema

Ledningsbetegnelser for digital temperatursensor:

- **VDD (rød):** Pluss (+)
- **DQ (gul/hvit):** Informasjon
- **GND (svart):** Minus (-)



Hvis sensoren ikke passer i installasjonsrøret, finnes det alternative sensormodeller med mindre dimensjoner (5mm x 5mm x 4mm). Ta kontakt for mer informasjon.

For ytterligere informasjon, vennligst kontakt produsenten eller din elektriker.