

Gulvboks

Type	Beskrivelse	Varenr.
AA/V2A-VIP-02,5	Rustfri stål	V 1247-02,5
AA/MS-VIP-02,5	Messing	V 1226-02,5
AA/M-BR-VIP-02,5	Bruneret messing	V 1226-BR-02,5
AA/POM-VIP-02,5	Sort POM	V 1247-POM-02,5

Låg

Type	Beskrivelse	Varenr.
AA/V2AL-VIP	Rustri stål	V 1248
AA/MSL-VIP	Messing	V 1239
AA/ML-BR-VIP	Bruneret messing	V 1239-BR
AA/POM-L-VIP	Sort POM	V 1248-POM
VIP-3mm pl	Stålplade til træ	V 1543

Produktoplysninger

Copenhagen VIP 150 med lige flange leveres i rustfrit stål, messing, bruneret messing eller sort POM.

Gulvboksen kan rumme to 230V stikdåser samt to svagsstrømsstik.

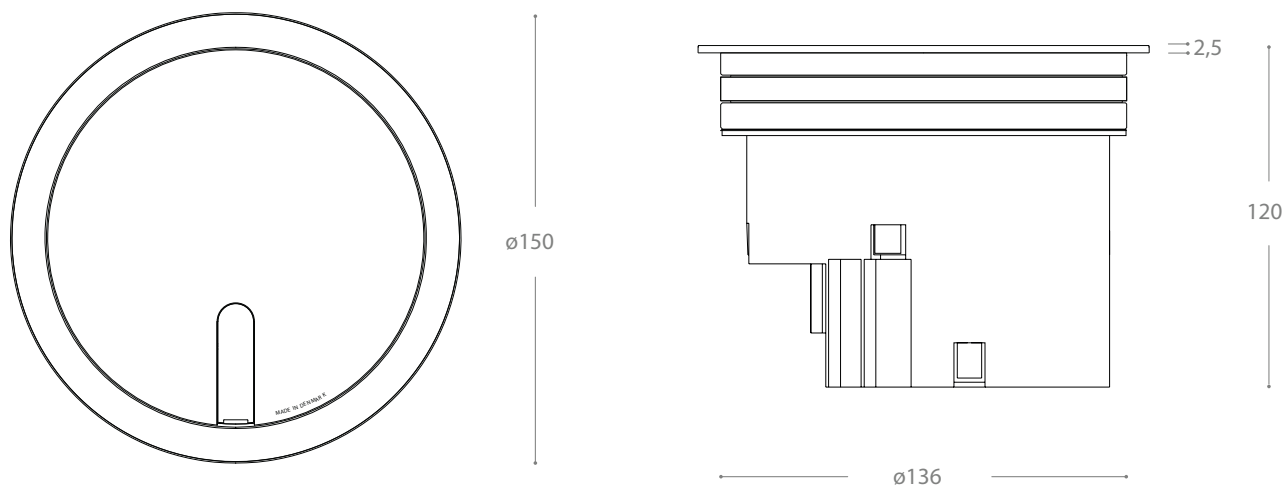
Den er særligt velegnet til linoleums- og betongulve.

Der kræves en byggedybde på 120 mm og gulvstikket har en største udvendig diameter på 150 mm.

Gulvstikket monteres oppefra som en "forfradåse".

Gulvstikket kan leveres inklusive et massivt låg i rustfrit stål, messing, bruneret messing eller sort POM med gummiledningsudløb.





Serviceoplysninger

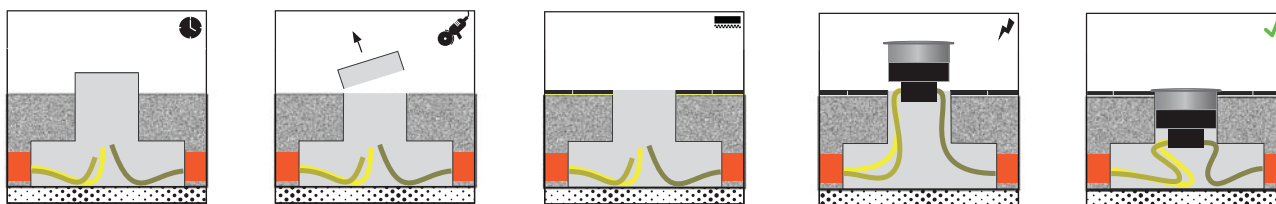
Gulvstikket kan rumme 2 stk. 45x45 moduler samt en montageplade for svagstrømsstik. ...eksempelvis 2x 230V og en montageplade for 2x LexCom PDS-udtag.

Copenhagen VIP 150 med lige flange leveres som en komplet enhed til at sænke ned i gulvet. Der kræves en byggedybde på 120 mm og gulvboksen har en største udvendige diameter på 150 mm. Gennemgangshullet skal være minimum 138 mm.

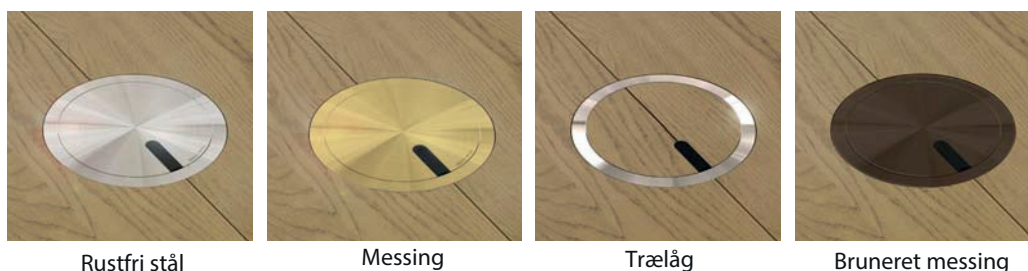
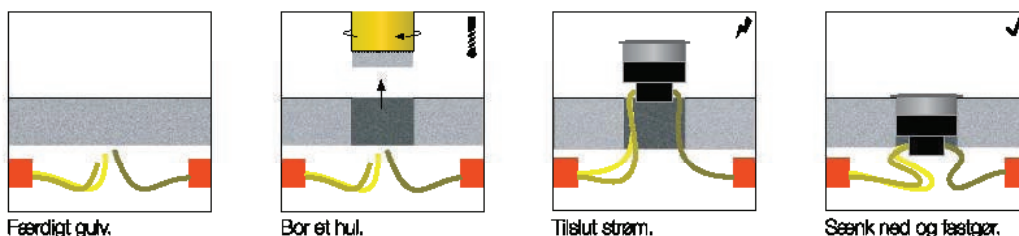
Hullet i gulvet skal altid være tildækket med enten blinddæksel eller kabelgennemføring. Rengøres med støvsuger eller tør klud.

Tilslutning af stikkontakter skal altid udføres af elinstallatør og gulvboksen skal tilsluttes effektiv jordforbindelse.

Indstøbning



Montering i rundt hul



DS/EN 50085-1 (2006-01-26)
DS/EN 50085/A1 (2013-08-14)
DS/EN 50085-2-2 (2008-12-01)

