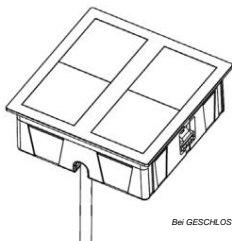


# VersaHIT Dual

## Modulo cablato a scomparsa con sportelli scorrevoli autonomamente

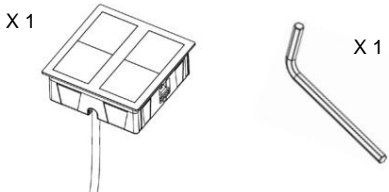
Powerdock med uafhængige skyvedeksler

Einbausteckdose mit unabhängigen Schiebeabdeckungen



EN COPERTORI CHIUSI  
 MED LUKKET DEKSEL  
 Bei GESCHLOSSENEN ABDECKUNGEN

### CONTENUTO / INNHOLD / LIEFERUMFANG

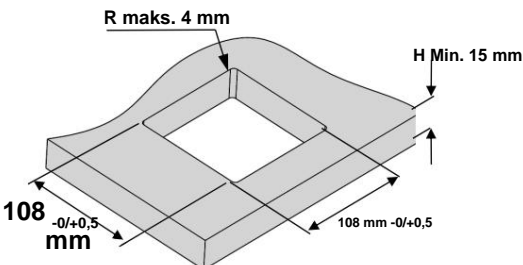


Spina da cablare  
 Kabelmontert plugg  
 Stecker

Per versione Svizzera  
 For sveitsisk versjon  
 Bei Schwei zer version

Spina non inclusa  
 Stepsel følger ikke med  
 Stecker nicht enthalten

1



## Manuale & Istruzioni



### ISTRUZIONI DI SICUREZZA

CONSERVA QUESTE ISTRUZIONI

- Per ridurre il rischio di scosse elettriche – bruk solo i ambienti interni.
- Per ridurre il rischio di scosse elettriche – staccare l'alimentazione elettrica prima di installare o rimuovere l'unità.
- Non tentare di aprire eller riparare l'apparecchio. All'interno non ci sono parti riparabili dall'utente.
- Non collegare apparecchiature che superano l'amperaggio indicato sull'etichetta del prodotto.
- Questo apparecchio deve essere collegato ad una presa di corrente correttamente installata e provvista di collegamento a terra secondo le norme vigenti.
- Non utilizzare il prodotto con prolunghe o adattatori che possono eliminare la sua connessione a terra.
- Non utilizzare il prodotto se l'area circostante e bagnata. Se è stato versato del liquido nel prodotto (a coperchi aperti), scollegare la spina dalla presa a muro e rivolgersi a personal qualificato.
- Non coprire né collocare oggetti sopra o vicino che possono bloccare il funzionamento del prodotto.

qualificato.

- Non coprire né collocare oggetti sopra o vicino che possono bloccare il funzionamento del prodotto.

### INSTALLASJON

Prima di procedere, consultare le istruzioni di installazione e leggere attentamente le presenti precauzioni di sicurezza.

#### PRECAUZIONI DI SICUREZZA

Montare la spina volante.

**⚠ Oppmerksomhet:** Il montaggio della spina e qualsiasi connessione alla rete elettrica principale devono essere eseguiti esclusivamente da personal autorizzato in conformità con le normative vigenti.

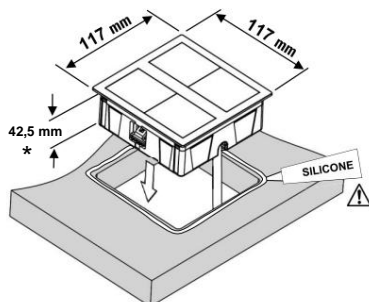
**⚠ Oppmerksomhet:** Il prodotto è stato studiato per drenare l'acqua (a coperchi chiusi) che accidentalmente può essere rovesciata sopra, per questo motivo assicurarsi che il fondo dell'alloggiamento del prodotto sia sempre libero affinché l'ac defluisce.

**⚠ Oppmerksomhet:** Prestare particolare cura nella fase av installasjonen in quanto il prodotto non è previsto di un vaschetta raccogli acqua quindi non deve essere posizionato nelle aree dove l'acqua drenata può provocare dei danni nella zona sottostante.

**⚠ Attenzione:** Se il prodotto viene montato in sone a rischio di contatto con l'acqua, bisogna applicare av silikon eller sigillanti lignende sul piano dove appoggia la cornice.

- Prestare attenzione a posizionarlo lontano da zone a rischio di contatto con l'acqua (minimo 900 mm) nel caso non sia stato applicato silikon sotto la gesims.

2



\* Per presa svizzera 50mm  
 For sveitsisk stikkontakt 50 mm  
 Bei Schweizer Steckdose 50 mm

## Manual og instruksjoner



### SIKKERHETSINSTRUKSJONER

LAGRE DISSE INSTRUKSJONENE

- For å redusere risikoen for elektrisk støt - bruk kun innendørs.
- For å redusere risikoen for elektrisk støt - koble fra strømmen til kontakt før du installerer eller fjerner enheten.
- Ikke forsøk å åpne eller reparere enheten selv. Det finnes ingen deler som kan repareres av brukeren inni.
- Ikke koble til utstyr som overskrider strømstyrken angitt på produktets etikett.
- Dette apparatet må kobles til en hovedkontakt som er riktig installert og utstyrt med jordforbindelse i henhold til gjeldende normer.
- Ikke bruk produktet med skjoleledninger eller adaptere som kan eliminere tilkoblingen til jord.
- Ikke bruk produktet hvis området rundt er vått. Hvis du har sølt væske inn i produktet (med åpne lokk), koble fra støpselet vegguttak og ta kontakt med kvalifisert personell.
- Ikke dekk til eller plasser gjenstander på eller i nærheten av som kan blokkere funksjonaliteten til produktet.

### INSTALLASJON

Før du fortsetter, se installasjonsinstruksjonene og les nøye sikkerhetstiltakene.

#### SIKKERHETSFORANSTALTNINGER

Monter pluggen på kablen

**⚠ Advarsel:** Installasjon av støpselet og eventuell tilkobling til strømmettet strømmettet må kun utføres av autorisert personell i samsvar med gjeldende standarder.

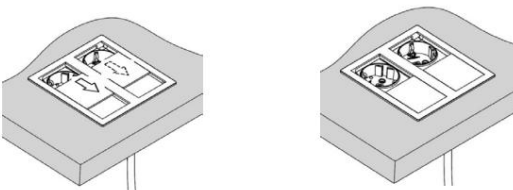
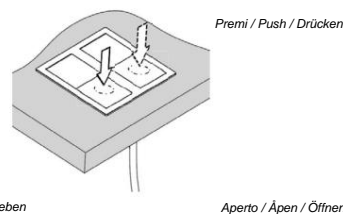
**⚠ Advarsel:** Produktet er designet for å drenere vann som kan være ved et uhell sølt over (når lokkene er lukket), av denne grunn gjør sørg for at undersiden av huset til produktet alltid er fri slik at den kan tømme vannet innvendig.

**⚠ Advarsel:** Vær spesielt forsiktig under installasjonen fordi produktet er ikke utstyrt med vannopsamlingsbrett, så det bør ikke være det plasseres i områder hvor det drenerte vannet under kan forårsake skader.

**⚠ Advarsel:** Hvis produktet er montert i områder med risiko for kontakt med vann, er det nødvendig å påføre silikon eller lignende fugemasse på panel der rammen står.

- Vær oppmerksom på å plassere den langt unna vann (min. 900 mm) hvis nei silikon ble påført rundt rammen.

3



## Bedienungsanleitung



### SICHERHEITSHINWEISE W

BITTE AUFBEWAHREN

- Um Kurzschlüsse zu vermeiden, nur in Innenräumen verwenden.
- Um einen elektrische Schlag für å unngå, trenne Sie die Stromver-sorgung, bevor Sie das Gerät installieren or entfernen.
- Versuchen Sie nicht das Gerät zu öffnen oder zu reparieren. Im Inneren befinden sich keine zu wartenden Teile.
- Betreiben Sie das Gerät nicht oberhalb der angegebenen Stromstärke.
- Dieses Gerät muss gemäß den geltenden Normen korrekt an eine Steckdose angeschlossen und mit Masseanschluss versehen werden.
- Bruker dette produktet ikke med Verlengerungskabeln eller Adaptern, die masseanschluss aufheben könnten.
- Verwenden Sie das Produkt nicht, wenn die Umgebung nass ist. Wenn Sie Flüssigkeiten in das Produkt verschüttet haben (mit offenen Deckeln), ziehen Sie den Stecker aus der Steckdose und wenden Sie sich an qualifiziertes Fachpersonal.

- Decken Sie die Abdeckung nicht ab und platzieren Sie keine Gegenstände auf oder in der Nähe der Einbausteckdose, welche die Funktionalität blockieren können.

### INSTALLASJON

Bevor Sie fortfahren, lesen Sie sich bitte die Installationsanleitung und die sicherheitshinweise aufmerksam durch.

#### SICHERHEITSHINWEISE

Stecker an Kabel anschließen.

**⚠ Achtung:** Die Montage des Steckers und jeglicher Verbindung zum Stromnetz darf nur von geschultem Fachpersonal durchgeführt werden i Übereinstimmung mit den aktuelle Normen.

**⚠ Achtung:** Das Produkt ble spritzwassergeschützt konstruiert (bei geschlossenen Abdeckungen). Damit das Wasser abfließen kann, stellen Sie sicher, dass die Unterseite des Gehäuses freibleibt.

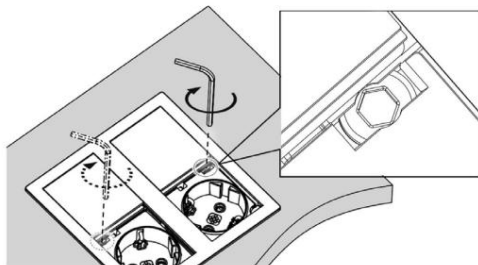
**⚠ Achtung:** Achten Sie während der Installation insbesondere daauf, dass das ablaufende Wasser keinen Schaden anrichten kann, da das Produkt über kein eigenes Auffangbehältnis verfügt.

**⚠ Achtung:** Wird das Produkt dort montiert, wo es mit Wasser in Kontakt kommen könnte, den Bereich zwischen Rahmen und Platte unbedingt mit Silikon eller ähnlicher Dichtmasse versorgeln.

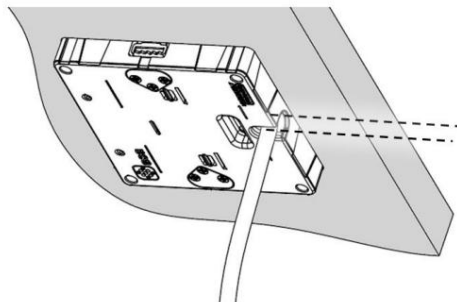
- Achten Sie darauf, dass das Produkt ausreichend weit von Wasser entfernt installiert wird (min. 900 mm), når ikke Silikon i den Rahmen herum angebracht ist.



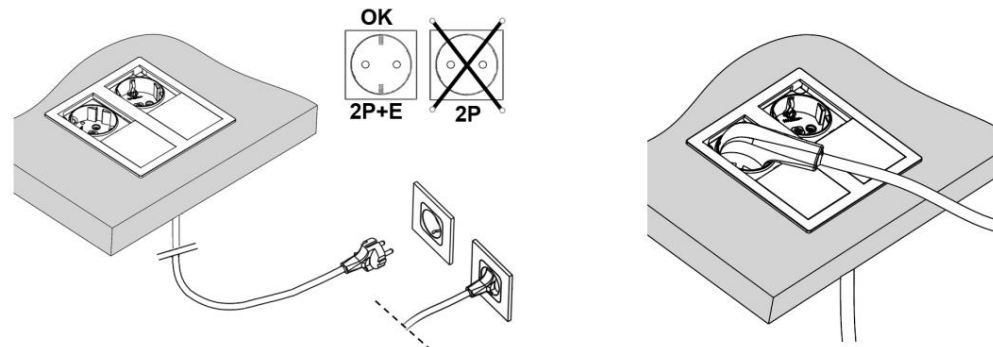
4



5



6



**MANUTENZIONE/ VEDLIKEHOLD / PFLEGEHINWEISE**

Pulire il dispositivo con un panno morbido e asciutto. Det er ikke nødvendig å gjøre dette

*Rengjør enheten med en myk, tørr klut. Ingen service eller vedlikehold er nødvendig. Ikke forsøk å demontere enheten, ellers kan garantien bli ugyldig.*

*Reinigen Sie das Gerät mit einem weichen, trockenen Tuch. Es ist wartungsfrei and can nicht repariert were. Gerät nicht auseinanderbauen! Garantien kan løses.*

o riparazione. Non tentare di smontare il dispositivo o la garanzia può essere annullata.

Valid solo per l'Italia. | Gyldig kun for Italia.

**AEE Domestico Senza Pile eller Portatil Accumulatori**  
INFORMASJON AGLI UTILIZZATORI  
DI APPARECCHIATURE DOMESTICHE



**WEEE**  
*Avfall av elektrisk og elektronisk utstyr*

**WEEE**  
Abfall von Elektro - und Elektronikgeräten

**Ai sensi dell'art. 26 del Decreto Legislativo 14 mars 2014, n. 49 "Attuazione della Direttiva 2012/19/UE sui rifiuti di apparecchiature elettriche ed elettroniche (RAEE)"**

Il simbolo del cassonetto barrato, riportato sull'apparecchiatura o sulla sua confezione, indica che il prodotto alla fine della propria vita utile deve essere raccolto separatamente dagli altri rifiuti per permettere un adeguato trattamento e riciclo. L'utilizzatore dovrà pertanto conferire gratuitamente l'apparecchiatura, giunta a fine vita, agli idonei centri comunali di raccolta differenziata dei rifiuti elettrici ed elettronici oppure riconsegnarla al rivenditore modalità le seguenti:

• per apparecchiature di piccolissime dimensioni, ovvero con almeno un lato esterno non superiore a 25 cm, è prevista la consegna gratuita senza obbligo di acquisto presso i negozi con una superficie di vendita delle apparecchiature elettriche ed 0 elettroniche 4 superioreq. Per negozi con dimensioni inferiori, tale modalità è facoltativa.

• per apparecchiature con dimensioni superiori a 25 cm, è prevista la consegna in tutti i punti di vendita in modalità 1contro1, ovvero la consegna al rivenditore potrà avvenire solo all'atto dell'acquisto di un nuovo prodotto unequivalente di unogioone di unogioone.

L'adeguata raccolta differenziata per l'avvio successivo dell'apparecchiatura dismessa al riciclo, al trattamento e allo smaltimento ambientalmente compatibile contribuisce ad evitare possibili effetti negativi sull'ambiente e sulla salute e favorisce il riutilizzo, riciclo e/o recupero dei materiali di cui è composta l'apparecchiatura. Lo smaltimento abusivo del prodotto da parte dell'utente comporta l'applicazione delle sanzioni di cui alla corrente normativa di legge.

ASA PLASTICI SRL ha en del av aderire a Consorzio Remedia, primært Sistema Collettivo che garantisce ai consumatori il corretto trattamento e recupero dei RAEE e la promozione di politiche orientate alla tutela ambientale.

*Produktene skal resirkuleres riktig og bør ikke være det disponert som husholdning søsleri. Avhending generelt husholdningsavfall er forbudt.*

*Diese Produkte müssen ordnungsgemäß resirkuliert werden und dürfen nicht als Hausmüll entsorgt werden. Entsorgung im Hausmüll ist verboten.*

I contenuti di questo manuale sono solo a scopo illustrativo. Alle dimensioni e specificazioni sono soggette a modifiche senza preavviso.

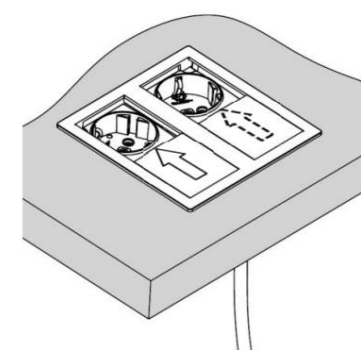
Innholdet i denne håndboken er kun til informasjonsformål. Alle produktdimensjoner og spesifikasjoner kan endres uten varsel.

Den innholdsmessige Bedienungsanleitung skal ausschließlich zu Informationszwecken. Alle produktkataloger og spesifikasjoner kan bli kjent.

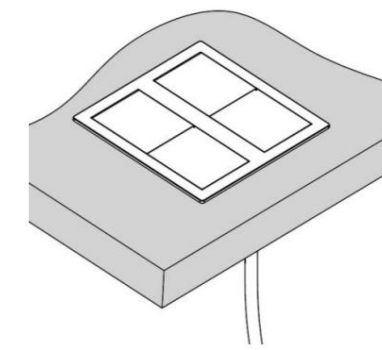
**SPESIFIKASJONER / SPESIFIKASJONER / SPESIFIKASJONER**

|   |   |   |  |
|---|---|---|--|
| * Tensione d'ingresso<br><i>Inngangsspenning</i><br><i>Eingangsspannung</i> | Maks. 250V AC,<br>50-60 Hz                    | Grado di protezione<br><i>Grad av beskyttelse</i><br><i>IP-Schutzklasse</i> | En copercchi chiusi<br><i>Med lukkede deksler</i><br><i>Deckel geschlossen</i>                             |
| * Corrente di carico<br><i>Maksimal belastning</i><br><i>Nennström</i>      | Maks. 16A                                     | Ambiente di utilizzo<br><i>Driftsmiljø</i><br><i>Betriebsumgebung</i>       | Interno<br><i>Innenders</i><br><i>Innenbereich</i>   |
| * Potenza Max<br><i>Maksimal belastning</i><br><i>Lastversorgung</i>        | fino a<br><i>opp til</i><br><i>maks</i> 3400W | Dimensioni<br><i>Dimensjoner (L x B x H)</i><br><i>Masse mm</i>             | 117x117x42,5 mm<br>117x117x50 mm<br>Versjon svizzera<br>Sveitsisk versjon<br><i>Ausführung für Schweiz</i> |

Slitta / Slide / Schieben



Chiuso / Lukk / Schließen



\* Seguire le specifiche indikerer sull'etichetta del prodotto. Den spesifikke possono variare in quanto il prodotto e personalizzabile per tipo di prese.

\*Følg spesifikasjonene som er oppført på produktets etikett. Spesifikasjonene kan variere, siden produktet kan tilpasses etter type stikkontakter.

\*Folgen Sie den Angaben auf dem Etikett des Produkts. Die Spezifikationen können variieren, da das Produkt nach Art der Steckdosen anpassbar ist.